

专为暖通系统内的风门控制而设计

- 扭矩: 20Nm
- 额定电压: AC/DC 24V
- 控制方式: 开关型或三态浮点型

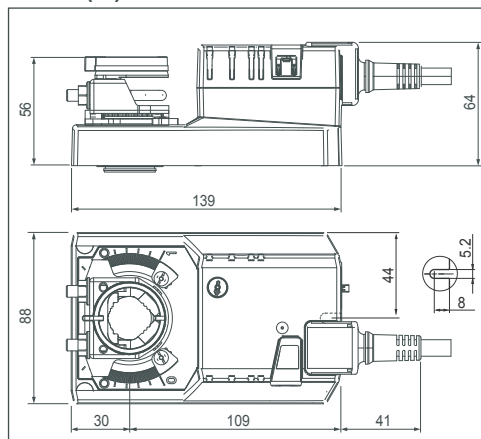


技术参数

电气参数	额定电压	AC 24V 50/60Hz, DC 24V
	额定电压范围	AC/DC 19.2...28.8V
通用参数	耗电功率	2W @ 额定电压 / 0.2W @ 保持
	变压器容量	4VA
	辅助开关 (-S)	1 SPDT, 1mA...3(0.5)A, AC 250V, 可调节
	连接方式: 电机	电缆 1m, 3x0.75mm ²
	辅助开关 SMU24-S	电缆 1m, 3x0.75mm ²
	扭矩	20Nm @ 额定电压
	旋转方向	通过旋钮选择
	手动操作	按下手动操作钮, 执行器齿轮机构解锁, 即可手动转动风轴
	旋转角度	最大95°, 机械可调
	运行时间	150s
工作条件	噪音等级	最大45dB(A)
	位置指示	机械指示器
	防触电保护等级	III (安全低压)
	电气防护等级	IP54
	EMC	CE遵循89/336/EEC
	认证	符合 IEC/EN 60730-1 和 IEC/EN 60730-2-14认证
	环境温度	-30...+50°C
	非运行环境温度	-40...+80°C
	湿度	5...95%相对湿度, 无结露
	维护	免维护
尺寸规格/重量	尺寸规格 (LxWxH)	见“尺寸规格”
	风门轴伸出长度	最小42mm (配K-NA时最小20mm)
	风门轴	⊙I◇ 10...20mm (配K-NA时10...26.7mm)
	重量	1.05kg

尺寸规格 [mm]

SMU24(-S)



专为暖通系统内的风门控制而设计

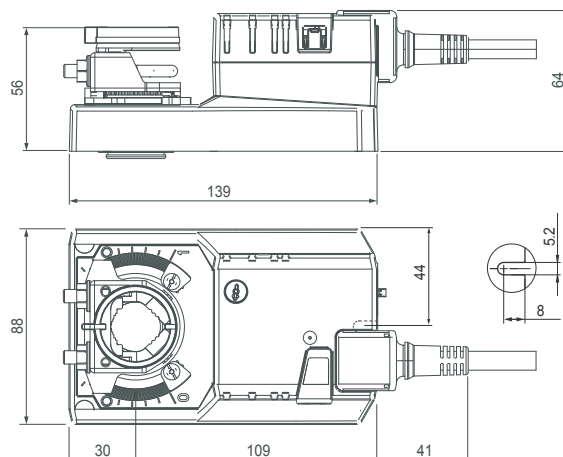
- 扭矩: 20Nm
- 额定电压: AC/DC 24V
- 控制信号: DC (0)2...10V
- 位置反馈信号: DC 2...10V



技术参数

电气参数	额定电压	AC 24V 50/60Hz, DC 24V
	额定电压范围	AC/DC 19.2...28.8V
	耗电功率	2W @ 额定电压 / 0.4W @ 保持
	变压器容量	4VA
通用参数	连接电缆	电缆 1m, 4x0.75mm ²
	扭矩	20Nm @ 额定电压
	控制信号 Y	DC (0)2...10V @ 输入阻性100kΩ
	位置反馈信号 U	DC 2...10V @ 最大1mA
	位置精确度	±5%
	旋转方向	通过旋钮选择
	手动操作	按下手动操作钮, 执行器齿轮机构解锁, 此时可手动转动风轴
	旋转角度	最大95°, 机械可调
	运行时间	150s
	噪音等级	最大45dB(A)
工作条件	位置指示	机械指示器
	防触电保护等级	III (安全低压)
	电气防护等级	IP54
	EMC	CE遵循89/336/EEC
	认证	符合 IEC/EN 60730-1 和 IEC/EN 60730-2-14认证
	环境温度	-30...+50°C
	非运行环境温度	-40...+80°C
尺寸规格/重量	湿度	5...95%相对湿度, 无结露
	维护	免维护
	尺寸规格 (LxWxH)	180x88x64mm
	风门轴伸出长度	最小42mm (配K-NA时最小20mm)
	风门轴	⌀10...20mm (配K-NA时10...26.7mm)
	重量	1.05kg

尺寸规格 [mm]



专为暖通系统内的风门控制而设计

- 扭矩: 20Nm
- 额定电压: AC 100...240V
- 控制方式: 开关型或三态浮点型

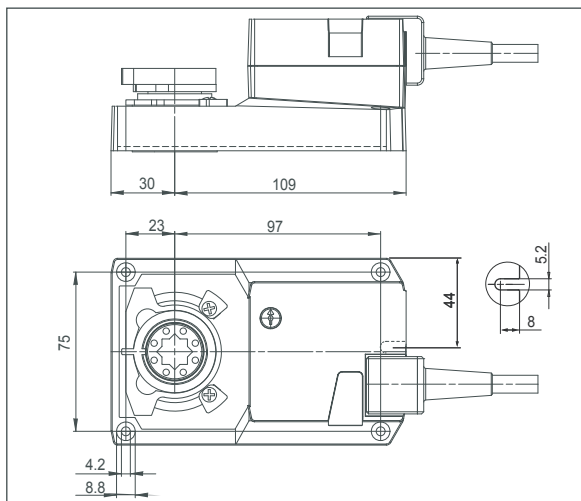


技术参数

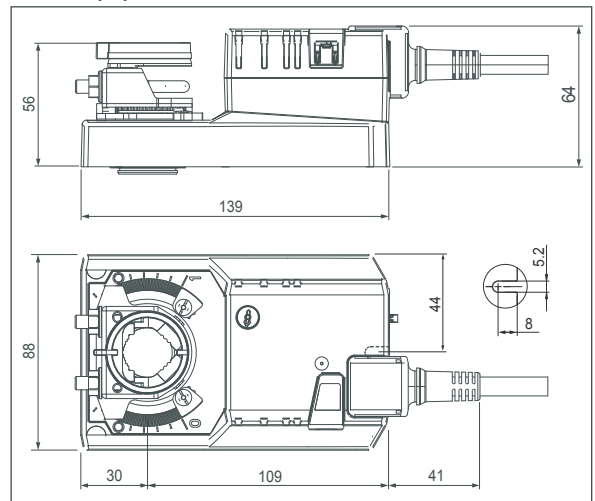
电气参数	额定电压	AC 100...240V 50/60Hz
	额定电压范围	AC 85...265V
通用参数	耗电功率	2.5W @ 额定电压 / 0.6W @ 保持
	变压器容量	6VA
	辅助开关 (-S)	1 SPDT, 1mA...3(0.5)A, AC 250V, 可调节
	连接方式: 电机	电缆 1m, 3x0.75mm ²
	辅助开关 SMU230-S	电缆 1m, 3x0.75mm ²
	扭矩	20Nm @ 额定电压
	旋转方向	通过旋钮选择
	手动操作	按下手动操作钮, 执行器齿轮机构解锁, 即可手动转动风轴
	旋转角度	最大95°, 机械可调
	运行时间	150s
工作条件	噪音等级	最大45dB(A)
	位置指示	机械指示器
	防触电保护等级	II (完全绝缘)
	电气防护等级	IP54
	EMC	CE遵循89/336/EEC
	低压指令	CE遵循73/23/EEC
	认证	符合 IEC/EN 60730-1 和 IEC/EN 60730-2-14认证
	环境温度	-30...+50°C
	非运行环境温度	-40...+80°C
	湿度	5...95%相对湿度, 无结露
尺寸规格/重量	维护	免维护
	尺寸规格 (LxWxH)	见“尺寸规格”
	风门轴伸出长度	最小42mm (配K-NA时最小20mm)
	风门轴	SMU230(-S) $\varnothing 10 \dots 20\text{mm}$ (配K-NA时10...26.7mm) SMU230-F 12x12mm
	重量	1.05kg

尺寸规格 [mm]

SMU230-F



SMU230(-S)



专为暖通系统内的风门控制而设计

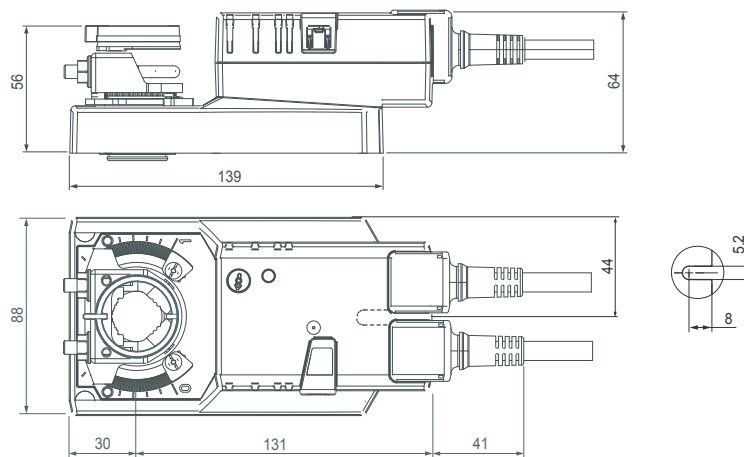
- 扭矩: 20Nm
- 额定电压: AC 100...240V
- 控制信号: DC (0)2...10V
- 位置反馈信号: DC 2...10V



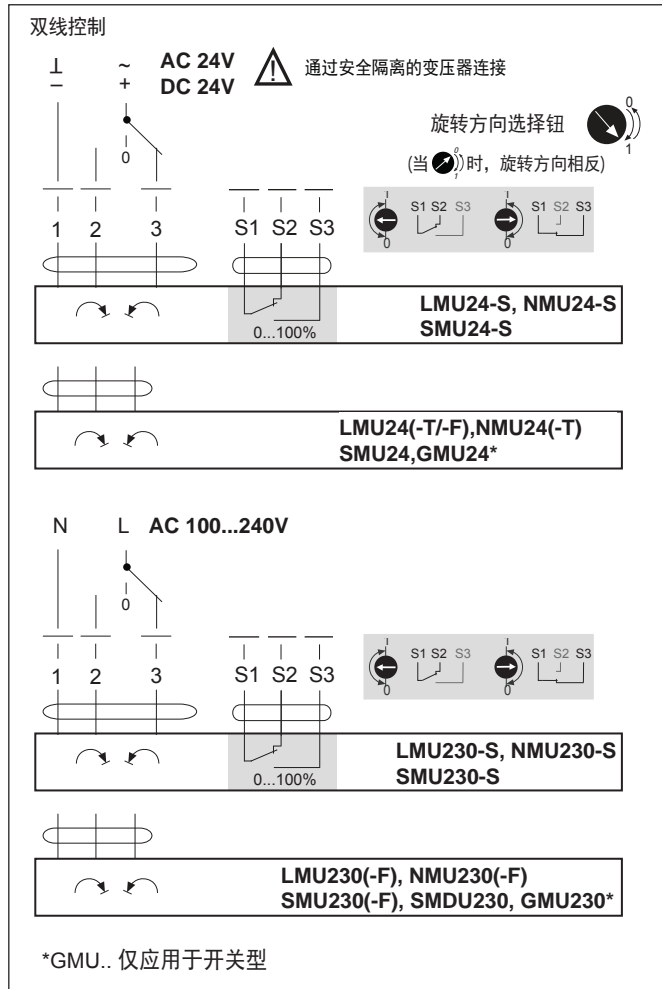
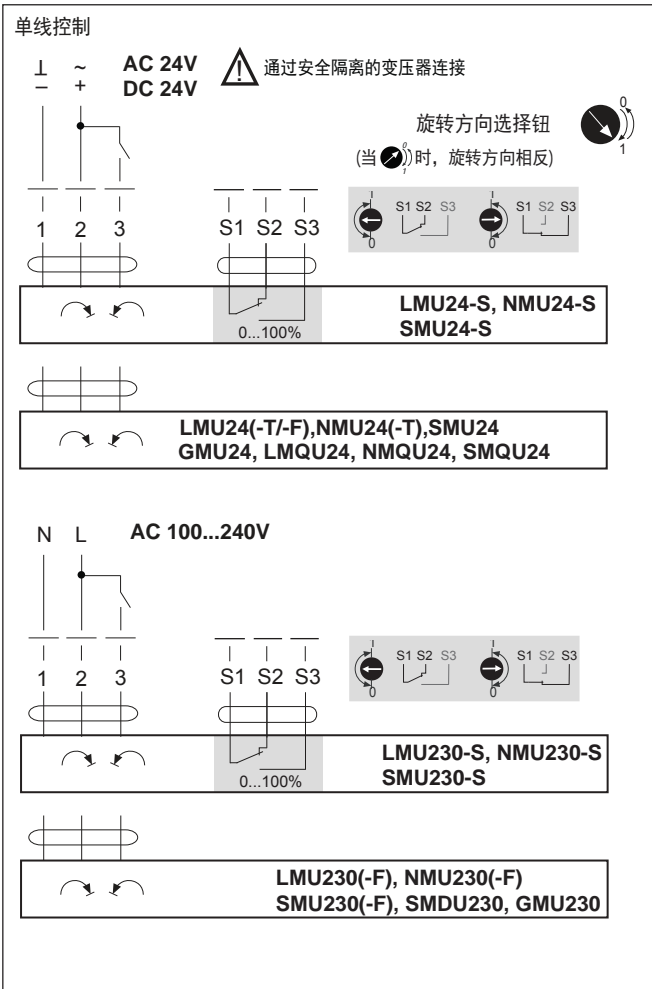
技术参数

电气参数	额定电压	AC 100...240V 50/60Hz
	额定电压范围	AC 85...265V
	耗电功率	3.5W @ 额定电压 / 1W @ 保持
	变压器容量	6.5VA
通用参数	连接方式: 电源	电缆 1m, 2x0.75mm ²
	信号	电缆 1m, 4x0.75mm ²
	扭矩	20Nm @ 额定电压
	控制信号 Y	DC (0)2...10V @ 输入阻性100kΩ
	位置反馈信号 U	DC 2...10V @ 最大1mA
	位置精确度	±5%
	旋转方向	通过旋钮选择
	手动操作	按下手动操作钮, 执行器齿轮机构解锁, 即可手动转动风轴
	旋转角度	最大95°, 机械可调
	运行时间	150s
	噪音等级	最大45dB(A)
	位置指示	机械指示器
	工作条件	防触电保护等级
电气防护等级		IP54
EMC 低压指令		CE 遵循89/336/EEC CE 遵循73/23/EEC
认证		符合 IEC/EN 60730-1 和 IEC/EN 60730-2-14 认证
环境温度		-30...+50°C
非运行环境温度		-40...+80°C
湿度		5...95%相对湿度, 无结露
尺寸规格/重量	维护	免维护
	尺寸规格 (LxWxH)	202x88x64mm
	风门轴伸出长度	最小42mm (配K-NA时最小20mm)
	风门轴	⌀10...20mm (配K-NA时10...26.7mm)
	重量	1.2kg

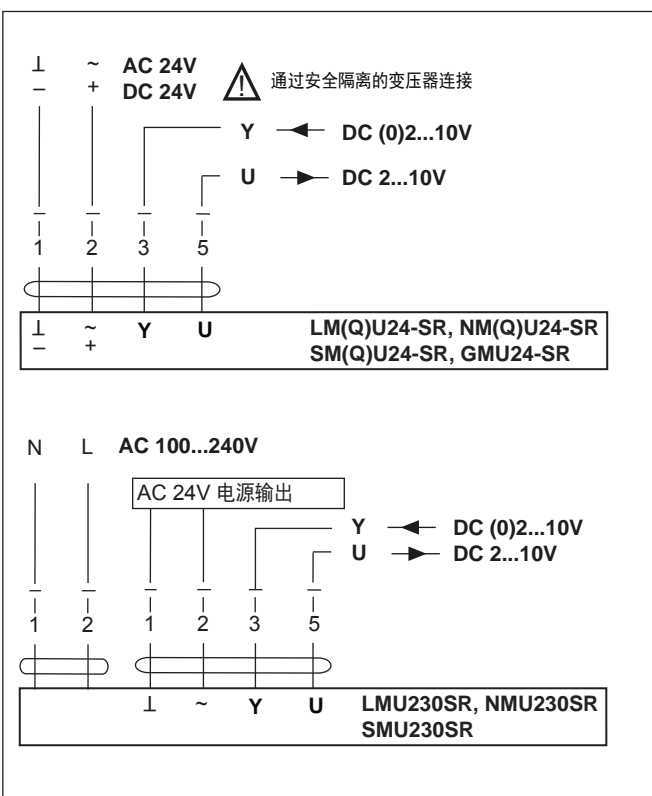
尺寸规格 [mm]



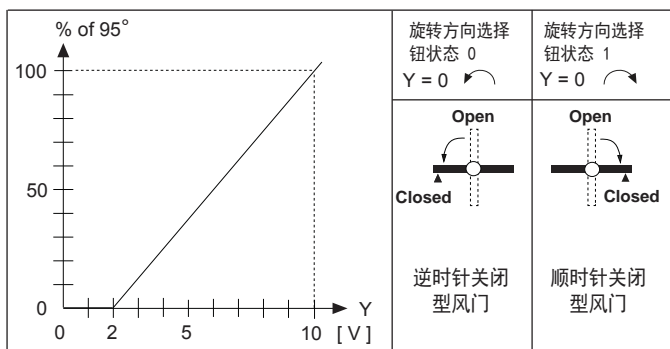
接线图：开关型执行器，可并行连接多个执行器，但必须注意功耗



接线图：调节型执行器，可并行连接多个执行器，但必须注意功耗



转角 - 电压信号图



旋转方向选择钮